

The neoceram logo features three slanted parallel lines in blue to the left of the word "neoceram" in a bold, blue, sans-serif font.

gebogene Scheiben

# Produktstandard neoclear® , gebogene und gewinkelte Scheiben

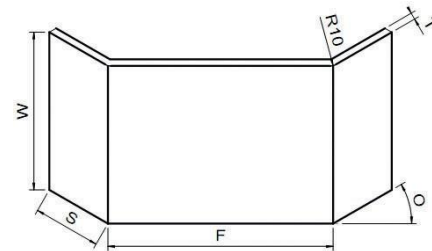
Produktstandard für gebogene und gewinkelte neoclear® für Kamin- und Ofenvorsatzscheiben, Übersetzung gem. Hersteller Norm „Spec.No.65-IP-3-5A“.

## Anwendung

Diese Standardnorm ist nur auf gebogene und gewinkelte Glaskeramik N-O Scheiben anwendbar.

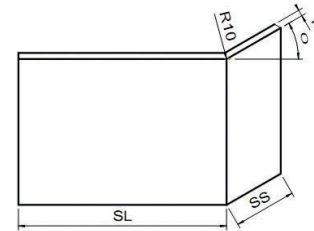
### 1. Standardmaße doppelt gewinkelte Scheiben

Stärke	T = 4 oder 5mm
Winkel	$\theta = 18^\circ - 90^\circ$
Länge, frontal	F = 185mm – 1195mm
Länge, seitlich	S = 30mm – 310mm
Höhe	W = 115mm – 625mm
Eckenradius	R = 10mm (Bent) 12mm (Bent plus)



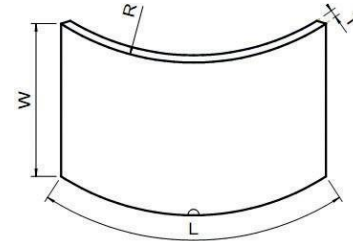
## 2. Standardmaße einseitig gewinkelte Scheiben

Stärke	T = 4 oder 5mm	<b>90°</b> 155-1390mm 75-600mm 300-800mm
Winkel	<b><math>\theta = 20^\circ - 89^\circ</math></b>	
Länge, kurz	SS = 60-565mm	
Länge, lang	SL = 30-450mm	
Höhe	W = 230-600mm	



## 3. Standardmaße rundgebogene Scheiben

Stärke	T = 3 oder 4 oder 5mm
Radius	R = 130 – 3100mm
Bogenlänge	L = 70 – 1410mm
Höhe	W = 60 – 1200mm



# Maßtoleranzen für Standardabmessungen

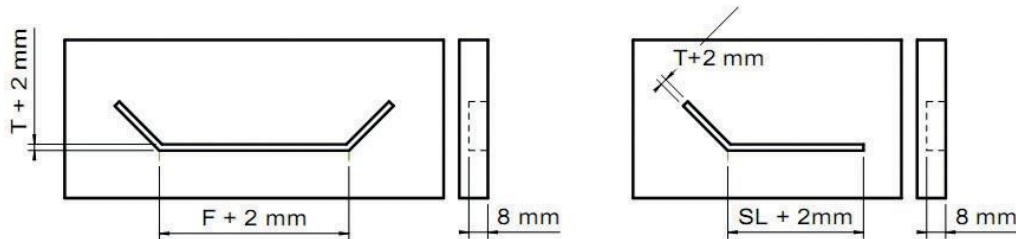
1. Stärke: (T)= Nennmaß  $\pm 0,3\text{mm}$
2. Höhe: (W)=Nennmaß  $\pm 1,5\text{mm}$
3. Länge: (F, S, SL, SS, L) =Nennmaß  $\pm 2,0\text{mm}$
4. Zulässige Abweichung der Randform
  - a) doppelt und einseitig gewinkelte Scheiben  
Die obere und untere Kante der Scheibe müssen ohne Kraftaufwand in die Prüfschablone einsetzbar sein.

Schlitzmaße:

Tiefe des Schlitzes = 8mm

Breite des Schlitzes = T + 2mm

Länge des Schlitzes = F + 2mm



- Winkeltoleranzen ergeben sich aus der Prüfschablone und sind nicht einzeln definiert

b) rundgebogene Scheiben

Die obere und untere Kante der Scheibe müssen ohne Kraftaufwand in die Prüfschablone einsetzbar sein

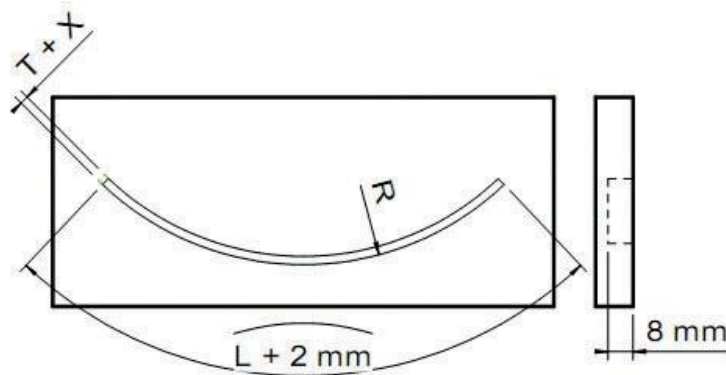
Schlitzmaße:

Tiefe des Schlitzes = 8mm

Breite des Schlitzes =  $T + (X = \text{Zugabe zur Bogenlänge})$

Länge des Schlitzes =  $L + 2\text{mm}$

Bogenlänge (L)	Schlitzbreite (T)
$L \leq 418\text{mm}$	Nennstärke + 1,5mm
$418\text{mm} < L \leq 534\text{mm}$	Nennstärke + 2,0mm
$L > 534\text{mm}$	Nennstärke + 2,5mm



## 5. Deformierung

### a) doppelt und einseitig gewinkelte Scheiben

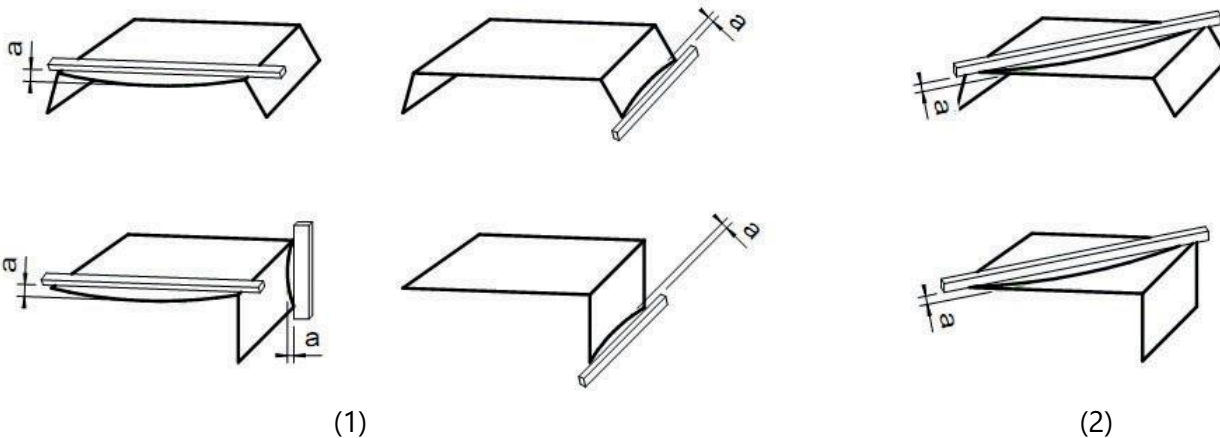
(1) Geradheit der umlaufenden Kanten

Zulässige Abweichung (a) der Kantenparallelität = max. 1,5mm

(2) Ebenheit der frontalen und seitlichen Fläche

Zulässige Abweichung (a) der Oberflächenparallelität = max. 2,0mm

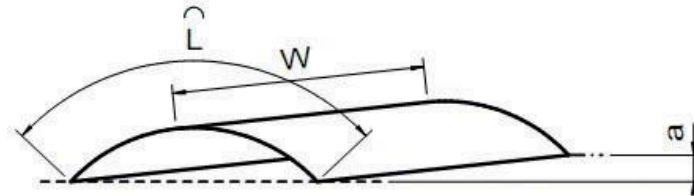
(Prüfmittel diagonal zur Fläche)



b) rundgebogene Scheiben

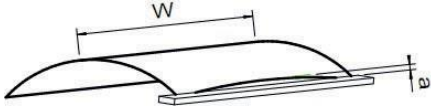
(1) Verdrehung der gesamten Scheibe

Bogenlänge (L)+Höhe (W)	Zulässiger Abstand (a) vom Prüftisch
<500mm	Max. 1,5mm
≥500mm	$(L + W) \times 0,3\%$ (Max. 4.0mm)



## (2) Wölbung (Verzug)

Höhe (W)	Zulässiger Abstand (a) vom Prüftisch
(A) $\leq 400\text{mm}$	Max. 1,5mm
$> 400\text{mm}$	Max. 2,0mm



(B) beliebig	Max. 2,5mm
--------------	------------





## 6. Visuelle Defekte

### a) Bläschen

- 1,0mm Ø oder kleiner: zulässig ist jede Menge
  - darf jedoch das Gesamtbild nicht beeinträchtigen und nicht gruppiert auftreten
- 1,01mm bis 1,5mm Ø: zulässig max. 3 Stück
  - müssen jedoch mindestens 300mm voneinander entfernt liegen

### b) längliche Bläschen

- 0,5mm hoch x 2,5mm lang oder kleiner: zulässig ist jede Menge
  - darf jedoch das Gesamtbild nicht beeinträchtigen und nicht gruppiert auftreten
- 0,5mm hoch und 2,5mm lang bis 5,0mm hoch und 8mm lang: zulässig max. 3 Stück
  - müssen jedoch mindestens 200mm voneinander entfernt liegen

### c) Steinchen

- 1,0mm Ø oder kleiner: zulässig ist jede Menge
  - darf jedoch das Gesamtbild nicht beeinträchtigen und nicht gruppiert auftreten
- 1,01mm bis 1,5mm Ø: zulässig max. 3 Stück
  - müssen jedoch mindestens 200mm voneinander entfernt liegen

#### d) Entglasungen

- 0,5mm breit x 2,5mm lang: zulässig ist jede Menge
  - darf jedoch das Gesamtbild nicht beeinträchtigen und nicht gruppiert auftreten
- 0,5mm breit x 2,5mm bis 0,8mm hoch und 5,0mm lang: zulässig max. 3 Stück
  - müssen jedoch mindestens 200 mm voneinander entfernt liegen

#### e) Flecken

- 1,0mm Ø oder kleiner: zulässig ist jede Menge
  - darf jedoch das Gesamtbild nicht beeinträchtigen und nicht gruppiert auftreten
- 1,01mm bis 1,5mm Ø: zulässig max. 3 Stück
  - müssen jedoch mindestens 200mm voneinander entfernt liegen

#### f) Kratzer

- starke Kratzer: 5mm oder kürzer: zulässig max. 3 Stück
  - müssen jedoch mindestens 400mm voneinander entfernt liegen
- leichte Kratzer: 30,0mm oder kürzer: zulässig max. 3 Stück:
  - müssen jedoch mindestens 400mm voneinander entfernt liegen
- feine Kratzer: sind zulässig
- Ansammlung von Kratzern: 20,0mm Ø oder kleiner: zulässig max. 4 Stück

g) gemeinsames Auftreten verschiedener visueller Defekte

- Sollte eine Scheibe mehrere der o.g. Fehler aufweisen, dürfen diese das Gesamtbild nicht beeinträchtigen und nicht gruppiert auftreten.

7. Definition „Visuelle Defekte“ zu Punkt 6ff

- a & b) Blasen
  - rund oder länglich, gasartiger Inhalt
- c) Steinchen
  - -trüber, kristalliner Einschluss im Glas
- d) Entglasungen
  - Ein Oberflächendefekt, gewöhnlich transparent und vergleichbar mit konkaven Blasen oder Löchern in der Oberfläche
- e) Flecken
  - Ein Oberflächendefekt, stumpfer (nicht glänzender) Fleck auf der Oberfläche
- f) Kratzer
  - Ein Schnitt oder eine Falte im Glas
    - starke Kratzer: kann mit dem Fingernagel leicht erföhlt werden
    - leichte Kratzer: mit dem Fingernagel schwach zu erföhlen
    - feine Kratzer: nur sichtbar, nicht mit dem Fingernagel zu erföhlen

Die angegebenen Werte und Daten entsprechen unserem derzeitigen Kenntnisstand und basieren auf Erfahrungswerten, Literaturangaben, Messungen oder Angaben der Hersteller. Nicht alle Angaben wurden von uns verifiziert bzw. unterliegen einer Überprüfung unsererseits. Je nach Prüfbedingung, Ausführung und Einbaubedingung des Glases können die genannten Werte über- oder unterschritten werden.

Die aufgeführten Daten dienen zu Ihrer Information. Eine rechtlich verbindliche Zusicherung der Eignung des Produktes für einen bestimmten Einsatzzweck kann daraus nicht abgeleitet werden und für eventuell auftretende Schäden kann keine Haftung übernommen werden.

Wir behalten uns das Recht vor, Aktualisierungen und Änderungen ohne Benachrichtigung vorzunehmen.

Hecker Glaskeramik GmbH & Co. KG

Schleefstraße 5  
44287 Dortmund  
Germany

[www.hecker.de](http://www.hecker.de)

